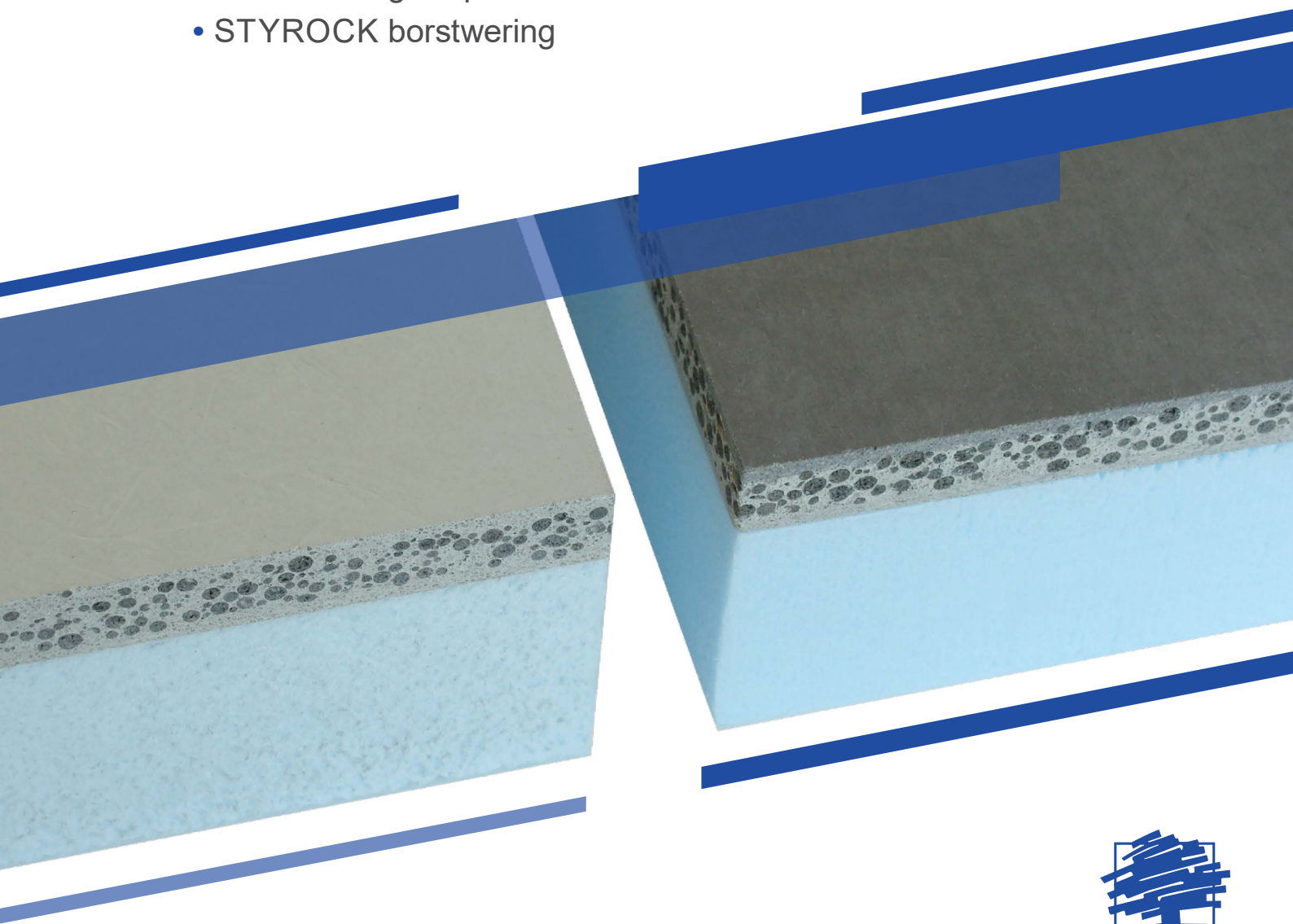


STYROCK™

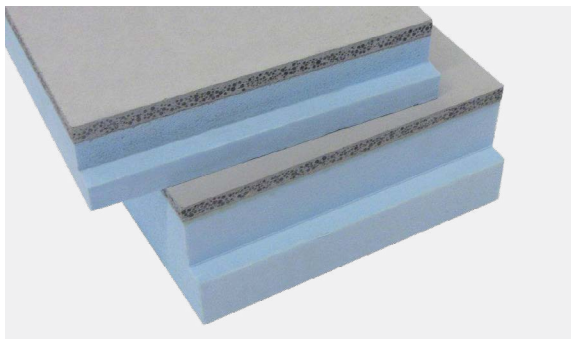
Isolerende lichtgewicht kantplank

- STYROCK
- STYROCK HR
- STYROCK gevelplint
- STYROCK borstwering



STYROCK™ producten

STYROCK producten staan voor een arbeidsvriendelijke gevelafwerking ter hoogte van het maaiveld. STYROCK combineert de beste isolatiewaarden met het strakke uiterlijk van beton. De thermische eigenschappen maken STYROCK geschikt voor de huidige en toekomstige isolatie-eisen en zelfs voor passief bouw. Met de ontwikkeling van nieuwe varianten is STYROCK nog breder inzetbaar.



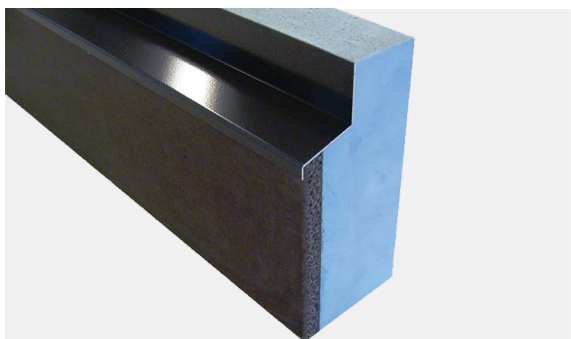
STYROCK

De **STYROCK** kantplank bestaat uit een laag **RAVATHERM XPS** isolatie. Deze is verlijmd op een sterke 15 mm lichtgewicht betonplaat. Een R-waarde van 3,98 m².K/W wordt eenvoudig behaald met een kantplank van 130+15 mm dik. Naast de toplaag in cementgrijs is **STYROCK** ook in de kleur antraciet beschikbaar.



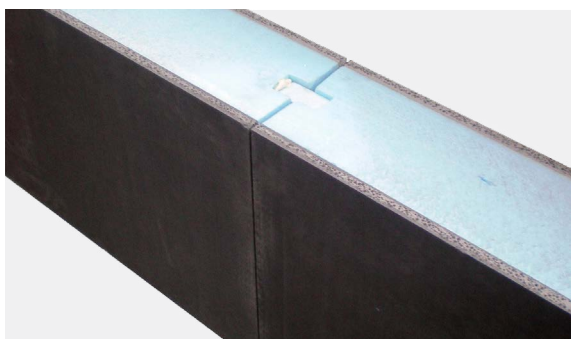
STYROCK HR

Voor steeds strenger wordende normen ontwikkelde Ravago Building Solutions de **STYROCK HR** kantplank. De basis wordt gevormd door zilvergrijze **RAVATHERM XPS** isolatie. Deze is verlijmd op een sterke 15 mm lichtgewicht betonplaat. Door de zeer lage lambda-waarde is deze kantplank zelfs inzetbaar bij passief bouwen. **STYROCK HR** bereikt al een R-waarde van 4,87 m².K/W bij een dikte van 140+15 mm.



STYROCK GEVELPLINT

Bij deze uitvoering van de kantplank is de bovenzijde voorzien van een aluminium waterslag of kunststeen lekdorpel. De **STYROCK** gevelplint combineert daardoor isolatie, kantplank en waterslag in één element. Dit element biedt de mogelijkheid om een nog dickere kantplank toe te passen, zodat hogere isolatiewaarden gehaald kunnen worden, zonder verdere aanpassing van het bouwdetail.



STYROCK BORSTWERING

Deze kantplank heeft aan 2 zijden een sterke 15 mm lichtgewicht betonplaat. Daartussen zit een laag **RAVATHERM XPS** isolatie. Bij zichttoepassingen aan zowel binnen- als buitenzijde is verdere afwerking niet nodig. De **STYROCK** borstwering heeft ook een **HR** variant.

Toepassing en gebruik

KOZIJN

STYROCK™ kan direct na het stellen van het kozijn worden geplaatst. Dat maakt de traditionele ondersteunende houten regel aan de onderzijde van de dorpel overbodig. Breng eerst een dubbele ril kit of watervastvullende lijm zonder oplosmiddelen aan op de kantplank. Vervolgens wordt de kantplank opgewigd en ondersabeld met mortel.



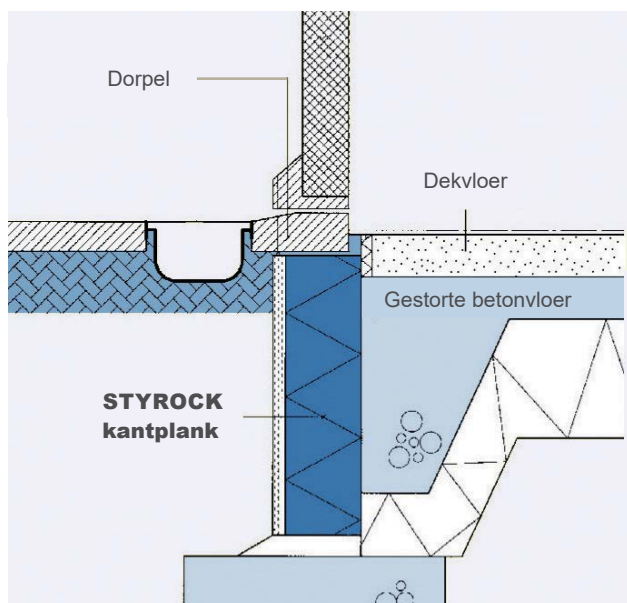
GEVEL

STYROCK kan met Insta-Stik PU-lijm onder de gevelafwerking tegen de achterliggende constructie gelijmd worden. Gebruik een **STYROCK** gevelplint om deze in één lijn door te laten lopen met bovenliggende gevelafwerking.

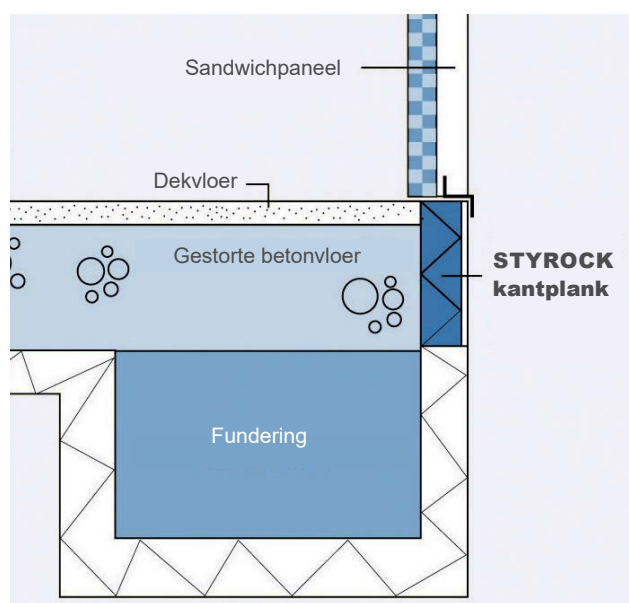


BEKISTING

STYROCK is prima toepasbaar als verloren bekisting. Belangrijk hierbij is dat **STYROCK** nauwkeurig in één lijn geplaatst wordt waarbij alle elementen goed worden afgesteund. Voor het bekisten van een vloervlak waarbij de bekisting hoger is dan de vloer, is een tweezijdig afgewerkt **STYROCK** borstweringselement de ideale oplossing.



STYROCK toegepast in woningbouw



STYROCK toegepast in utiliteitsbouw

Technische gegevens

STYROCK™, STYROCK HR, STYROCK gevelplint en STYROCK borstwering

STYROCK bestaat uit een laag RAVATHERM XPS isolatie en een 15 mm dikke lichtgewicht betonplaat.

Isolatie	Ravatherm XPS
Warmtegeleidingscoëfficiënt (Id) ATG/H 96/697	0,029 - 0,035 W/mk
Druksterkte (EN 826)	250 kPa
Druksterkte op lange termijn (max. 2% vervorming, EN 1606)	> 80 kN/m ²
Wateropname (28 dagen, bij hele plaat, EN 12087)	0,5 vol-%
Capillariteit	Geen
Mu-waarde (afhankelijk van de dikte, EN 12086)	120-240
Lineaire uitzettingscoëfficiënt	0.07 mm/mK
Temperatuurbestendigheid	- 50/+75°C
Brandgedrag (NEN 6065)	Klasse 2
Vorstbestendigheid (Zulassung) na 300 cycli	Geen schade

Toplaag	Lichtgewicht betonplaat
Toeslagstoffen (geëxpandeerde kleikorrels)	1-3 mm
Bouwbesluit (NEN 6064)	Onbrandbaar
Brandgedrag (DIN 4102)	A1 (onbrandbaar)
Volumieke massa	circa 990 kg/m ³
Lineaire uitzettingscoëfficiënt	0.011 mm/mK
Wateropname	circa 18%
Buigmoment bij breuk	200 Nm/m
Dikte- en lengtetoleranties	± 1 mm
Kleur	Cementgrijs of antraciet

STYROCK standaard afmetingen

Type	Cementgrijs
SR 1505	1200 × 150 × 50 + 15 mm
SR 1510	1200 × 150 × 100 + 15 mm
SR 2005	1200 × 200 × 50 + 15 mm
SR 2010	1200 × 200 × 100 + 15 mm
SR 3005	1200 × 300 × 50 + 15 mm
SR 3010	1200 × 300 × 100 + 15mm
SR 4005	1220 × 400 × 50 + 15 mm
SR 4010	1220 × 400 × 100 + 15 mm
SR 5005	1220 × 500 × 50 + 15 mm
SR 5010	1220 × 500 × 100 + 15 mm
Type	Antraciet
SRA 3005	1220 × 300 × 50 + 15 mm
SRA 3010	1220 × 300 × 100 + 15 mm
SRA 4005	1220 × 400 × 50 + 15 mm
SRA 4010	1220 × 400 × 100 + 15 mm
SRA 5005	1220 × 500 × 50 + 15 mm
SRA 5010	1220 × 500 × 100 + 15 mm

Maatwerk mogelijkheden

Dikte (mm)	R-waarden Styrock	R-waarden Styrock HR
20 + 15 mm	0,64 m ² .K/W	-
30 + 15 mm	0,95 m ² .K/W	-
40 + 15 mm	1,25 m ² .K/W	1,42 m ² .K/W
50 + 15 mm	1,55 m ² .K/W	-
60 + 15 mm	1,86 m ² .K/W	2,11 m ² .K/W
70 + 15 mm	2,16 m ² .K/W	-
80 + 15 mm	2,46 m ² .K/W	2,80 m ² .K/W
90 + 15 mm	2,76 m ² .K/W	-
100 + 15 mm	2,98 m ² .K/W	3,49 m ² .K/W
110 + 15 mm	3,37 m ² .K/W	-
120 + 15 mm	3,57 m ² .K/W	4,18 m ² .K/W
130 + 15 mm	3,98 m ² .K/W	-
140 + 15 mm	4,28 m ² .K/W	4,87 m ² .K/W
150 + 15 mm	4,46 m ² .K/W	-
160 + 15 mm	4,89 m ² .K/W	5,55 m ² .K/W
.....
300 + 15 mm	8,64 m ² .K/W	10,38 m ² .K/W

Maatkeuze binnen afmetingen van 3000 × 1220 mm. De minimale dikte is 20+15 mm en kan in stappen van telkens 10 mm worden verhoogd.

Voordelen

STYROCK™, de beste oplossing voor energiebehoud ter hoogte van het maaiveld

DE BESTE ISOLATIEWAARDEN

- + Hoge druksterkte
- + Eenvoudige plaatsing door lichtgewicht en eenvoudige, snelle verwerking met handzaag of cirkel/decoupeerzaag
- + Kostenbesparend
- + Geen afwerking nodig door fraaie beton uitstraling en kleuring in toplaag
- + Vochtongevoelig en vorstbestendig
- + 2 jaar garantie



STYROCK HR

- + Forse ruimtebesparing door dünnere kantplank
- + Tot 20% beter rendement door betere isolatiewaarden

STYROCK GEVELPLINT

- + Voorzijde springt niet terug, maar loopt in één lijn met gevelafwerking
- + Door de verjonging aan de bovenzijde past een dikkere kantplank in het bestaande bouwdetail. Zo wordt een hogere isolatiewaarde bereikt



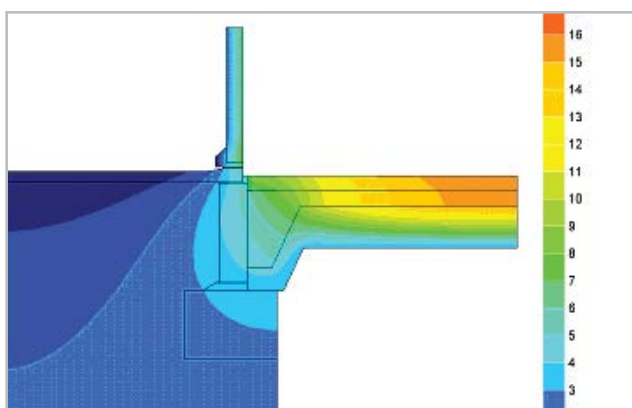
STYROCK BORSTWERING

- + Zowel de binnen- als buitenzijde zijn direct geïsoleerd en afgewerkt
- + De vloer kan direct tegen de borstwering worden gestort en afgevlinderd

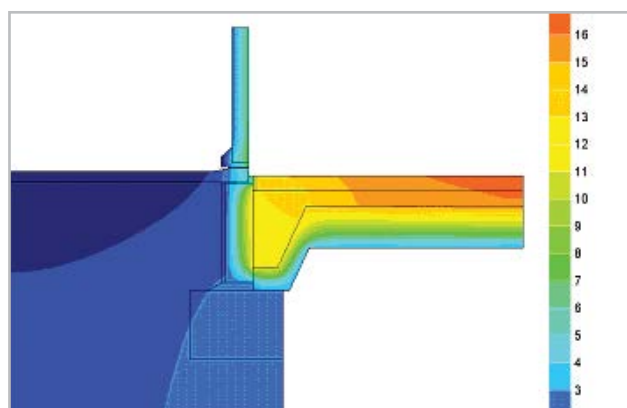
Kwaliteit en milieu

STYROCK™ (dikte 100+15 mm) leidt tot een vermindering van warmteverlies van 86% bij de constructie. Ingenieursbureau Physibel erkende het thermisch effect van **STYROCK** en kwam tot de conclusie dat **STYROCK** anmerkelijk gunstiger presteert dan een niet geïsoleerde kantplank. Deze prestaties maken dat **STYROCK** bij uitstek een goede oplossing is bij de bouw van nergiezuinige, energieneutrale en passiefhuizen.

- **STYROCK** bevat geen CFK's en HCFK's
- De toplaag heeft een Ecolabel
- Halffabrikaten en eindproduct zijn vervaardigd conform ISO 14001



Isothermenverloop niet geïsoleerde kantplank



Isothermenverloop STYROCK kantplank



Productie en distributie:

RAVAGO BUILDING SOLUTIONS

www.ravagobuildingsolutions.com

Telefoon: +31 (0) 570 63 44 74

E-mail: info.rbs.nl@ravago.com